

THE 0 WALLPAPERS WITH HISTORIES

ИНСТРУКЦИЯ ПО ПОКЛЕЙКЕ ВНАХЛЕСТ

THE O WALLPAPERS WITH HISTORIES

ИНСТРУКЦИЯ ПО ПОКЛЕНКЕ ВНАХЛЕСТ



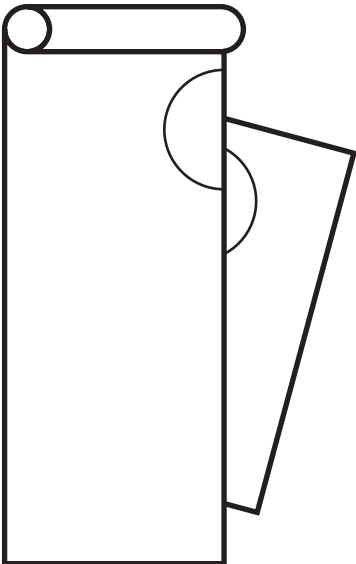
THE 

ИНСТРУКЦИЯ ПО
ПОКЛЕЙКЕ ВНАХЛЕСТ

1

РАЗЛОЖИТЬ ФОТООБОИ

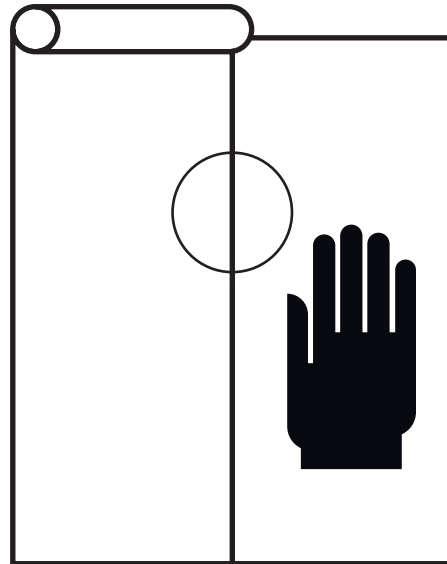
Перед поклейкой обоев, в первую очередь нужно подготовить стены, как и для наклеивания обычных обоев: основа должна быть чистой, гладкой, обезжиренной и хорошо впитывающей влагу; остатки старых обоев и шероховатости удалены, краска счищена, отверстия и щели, если таковые имеются, зашпаклеваны. Обработать противогрибковой грунтовкой !!!



2

СОСТЫКОВАТЬ РИСУНОК

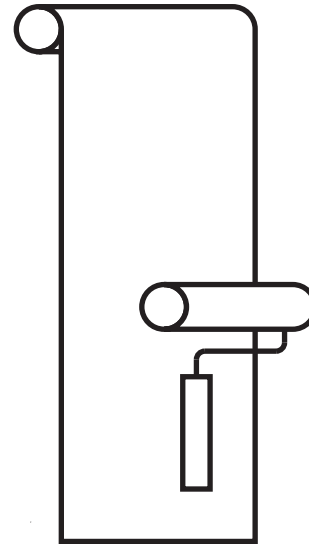
Состыковать рисунок из нескольких частей для ясности дальнейшей работы (рис. 2) - Так как многие стены не строго прямоугольные, на стене нужно нарисовать ровную вертикальную линию с помощью отвеса, чтобы наклеить по ней первую полосу без наклона. — Затем приготовить клей.



3

НАНЕСТИ КЛЕЙ НА СТЕНУ

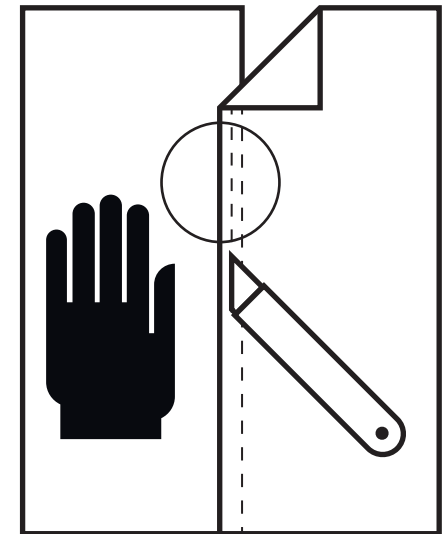
Аккуратно равномерными мазками нанести клей на стену (рис. 3) Особое внимание уделять краям. После этого можно приклеить первую часть обоев. Складки разгладить валиком для обоев. Клей на обои наносить не нужно !



4

НАКЛЕИТЬ ВНАХЛЕСТ

Последующие части клеить внахлест, совмещая рисунок (рис. 4) Когда будут приклеены оба полотна, по центру стыка прорезать под линейку острым ножом. Убрать лишние полоски. Затем отвернуть стыки и дополнительно промазать их клеем для стыков. Стык придавить резиновым валиком



ПРИМЕЧАНИЕ

Стык разгладить валиком, но ни в коем случае не тереть, чтоб не повредить поверхность обоев.

* Использовать клей для флизелиновых виниловых или обоев